

TROŠKOVNIK RADOVA DOGRADNJE SUSTAVA GRIJANJA

izvedba sustava pripodnog niskotemperaturnog grijanja

potpuno autonomni sustav

r.b.	Dobava i ugradnja	j.m.	kol.	jed. cijena	ukupno
A STROJARSKE INSTALACIJE					
1	Dizalice topline zrak-voda u A klasi po Euroventu ,sa mogućnošću zagrijavanja vode do 65 °C , učina grijanja minimalno 30 kW uz COP 3,33 ili veći i hlađenja 30 kW uz EER 3,1 ili veći , kao AERMEC NRK 0150H	kompl	1		
2	Zidni kotao na lož ulje u fasadnoj izvedbi nazivnog učina minimalno 23 kW kao CTC 950	kompl	1		
3	Prolazni toplinski spremnik V=100	kom	1		
4	Cirkulacijska pumpa kao Grundfoss Magna3 32-100 uključivo redukcije i prirubnice	kom	1		
5	tijelo termostatskog ventila 1/2"	kom	22		
6	radijatorska prigušnica 1/2"	kom	22		
7	termopogon termostatskog ventila 24 V	kom	22		
8	ekspanziona posuda 6 bar 25 l	kom	1		
9	sigurnosni ventil 1/2"	kom	1		
10	cijevni konvektor 1" l=9,5 m - izrada prema nacrtu	kom	11		
	cijevni konvektor 1" l=9 m - izrada prema nacrtu	kom	11		
11	Kuglasti ventil navojni				
	2"	kom	6		
	1"	kom	3		
12	Nepovratni ventil navojni				
	2"	kom	1		
	1"	kom	1		
13	Ispustna slavina 1/2"	kom	5		
14	Odzračni lonac 2 l uključivo odzračnik i ispust	kom	1		
15	Termomanometar Ø80mm 0-80 °C	kom	4		
16	Cijevni razvod kompozitnim PPR cijevima				
	NO 50	m	55		
	NO 40	m	13		
	NO32	m	12		
	NO 25	m	10		
17	Cijevni razvod PEX cijevima				
	16x2	m	26		
18	Fazonski prelazni komadi za PPR cjevovod				
	T 63/ 1/2"/63	kom	8		
	T 50/ 1/2"/50	kom	14		
	T 40/ 1/2"/40	kom	8		
	T 32/ 1/2"/32	kom	12		
	63/2"	kom	12		
	32/1"	kom	4		
	32/1/2"	kom	4		

19	Izolacija cijevovoda toplinskom izolacijom kao ARMAFLEX XG 32 mm uključivo ljepilo i traku				
	64	m	55		
	54	m	13		
	42	m	8		
	32	m	10		
	16x13	m	26		
20	Izolacija ventilacijskih kanala izolacijom kao ARMAFLEX XG10mm	m ²	30		
21	Izrada spoja na postojeći izmjenjivač klimakomore	kompl	1		
22	Izrada i montaža kadice za odvod kondenzata izmjenjivača klimakomore uključivo spajanje u odvod	kompl	1		
23	Prateći građevinski radovi , uključivo izvedbu prodora za odvod dimnih plinova te bušenje provrta za prolaz cijevi u podnoj ploči (44kom Ø25mm)	kompl	1		
24	Izrada i montaža limenog zaštitnog poklopca elektroventila konvektora	kompl	22		
25	Sitni potrošni, ovesjni i montažni materijal	kompl	1		
26	Punjenje sustava sredstvom protiv smrzavanja do temperature -25 °C	l	150		
27	Puštanje u rad i probni pogon sustava u trajanju 24 sata . Energente osigurava investitor.	kompl	1		
28	Izrada projekta izvedenog stanja, obuka korisnika za korištenje i primopredaja radova	kompl	1		
UKUPNO STROJARSKE INSTALACIJE					

POP RATNI ELEKTRO RAD OVI

	kabliranje elektropogona 2x1,25	m	240		
	Izrada i spajanje upravljačke kutije sa ispravljačem 24V 120W i 22 prekidača	kompl	1		
	Spajanje dzalice topline na razvodni ormar kotlovnice uključivo potrošni i spojni materijal	kompl	1		
	Spajanje fasadnog kotla na razvodni ormar kotlovnice uključivo potrošni i spojni materijal	kompl	1		
UKUPNO ELEKTRO RAD OVI					

UKUPNO STROJARSKE INSTALACIJE

UKUPNO ELEKTRO RAD OVI

SVEUKUPNO

+PDV 22%

SVEUKUPNO SA PDV-om

PROJEKTNI ZADATAK:

Za potrebe grijanja prostora kino dvorane Gradskog kina Sinj potrebno je projektirati sustav grijanja koji će omogućiti fleksibilno grijanje sale ovisno o broju korisnika.

Kino dvorana ima kapacitet od ukupno 545 sjedećih mjesta uključivo galeriju. Postojeći sustav radijatorskog i zračnog grijanja omogućuje grijanje kino dvorane samo u punom obimu. Kako broj gledatelja znatno varira i većinom je vrlo malen, ovakav način grijanja izaziva znatne troškove. Potrebno je osmisliti i projektirati autonomni sustav koji će omogućiti grijanje prilagođeno trenutno korištenom kapacitetu dvorane uz što je moguće niže pogonske troškove.

Pri projektiranju predvidjeti mogućnost dogradnje sustava hlađenja dvorane.

OPIS PROJEKTIRANOG SUSTAVA:

Analizom mogućih izvedbi fleksibilnih sustava došlo se do odabira sustava niskotemperaturnog grijanja cijevnim konvektorima ugrađenim pod sjedala kao optimalnog za izvedbu. Kao osnovni izvor grijanja koristi se dizalica topline zrak-voda u A klasi, a kao pričuvni kompaktni zidni fasadni grijač na ELLU.

Sustav grijanja osigurava lokalno grijanje pojedinog reda sjedala u dvorani. Pozicija ogrijevnog tijela pod sjedalima omogućuje postizanje ugodne temperature lokalno bez velikih gubitaka uz niskotemperaturni režim rada. Svaki red sjedala ima svoj grijač nadziran elektroventilom. Ovim je omogućeno da se grijanje prilagodi broju prodanih ulaznica bez potrebe zagrijavanje cijele dvorane.

Sustav je projektiran kao potpuno odvojen od postojećeg sustava radijatorskog i zračnog grijanja kako bi mogao biti što ekonomičniji u radu. Postojeći sustav je moguće neometano koristiti. Kapacitet grijanja je postavljen na nivo prostora kojeg pokriva transmisijskim gubitcima. Sastoji se od 22 cijevna konvektora u duljini reda sjedala kontrolirana elektroventilima, dizalice topline kao toplinskog izvora i paralelno povezanog instant grijača na ELLU kao pričuvnog izvora. Instant grijač služi kao pričuvni izvor u slučaju ispada rada dizalice topline i dodatni izvor topline kod smanjenja kapaciteta iste u slučaju iznimno niske vanjske temperature. Korištenje dizalice topline pored uštede energije omogućuje i hlađenje dvorane. Kako je sustav projektiran prvenstveno za potrebe ekonomičnog grijanja predviđenom dizalicom topline nije moguće postići potpuno konforno hlađenje. U tu svrhu bi bilo potrebno ugraditi novu klima komoru sa rekuperacijom i dodatni rashladnik.

Cijevni konvektori su montirani pod sjedala na visini nagibne stepenice te ne stvaraju prepreku. Ova pozicija konvektora omogućuje direktno zagrijavanje sjedala i zraka pod sjedalima kao i korištenje za grijanje nogu.

Način rada predviđa da se kod starta grijanja krene sa radnom temperaturom 60/50 °C do početka punjenja dvorane te radnom temperaturom 45/35 °C ili niže u toku popunjenosti dvorane. Na ovaj način postiže se ugodnost i ušteda energije. Ovim se osigurava ugodna temperatura u zoni sjedenja, dok se ostatak dvorane ne zagrijava.

TEHNIČKI PODATCI:

Lokalno grijane:

Prema projektu centralnog grijanja :

Transmisijski toplinski gubitci dvorane $Q_{tr} = 45 \text{ kW}$

Površina dvorane $A = 501 \text{ m}^2$

Volumen dvorane $V = 3256 \text{ m}^3$

Transmisijski gubitak 90 W/m^2

Površina obuhvaćena lokalnim grijanjem 189 m^2

Potrebna toplina za pokrivanje transmisijskih gubitaka $17,01 \text{ kW}$.

Cijevni izmjenjivači:

Čelična bešavna cijev $\phi 33,7 \times 2,6 \text{ mm}$

Toplinski učin pri $60/50/20 \text{ °C}$ 75 W/m'

Toplinski učin pri $45/35/20 \text{ °C}$ 33 W/m'

Konvektor 1- 9m 11kom ukupna duljina cijevi 18m $1,35/0,59 \text{ kW}$

Konvektor 2- 9,5m 11kom ukupna duljina cijevi 19m $1,42/0,63 \text{ kW}$

Ukupno instalirana snaga konvektora:

$$11 \times 1,35 + 11 \times 1,42 = 14,85 + 15,62 = 30,47 \text{ kW}$$

Za potrebe rada predviđena dizalica topline učina minimalno 30 kW pri 60°C

i
zidni kotao na ekstralako loživo ulje u fasadnoj izvedbi učina 25 kW .

Prema izračunu hidrauličkih gubitaka sustava odabire se samoudesiva cirkulacijska pumpa u A klasi karakteristika kao Grundfos Magna 3 32/100 snage $9-180 \text{ W}$.

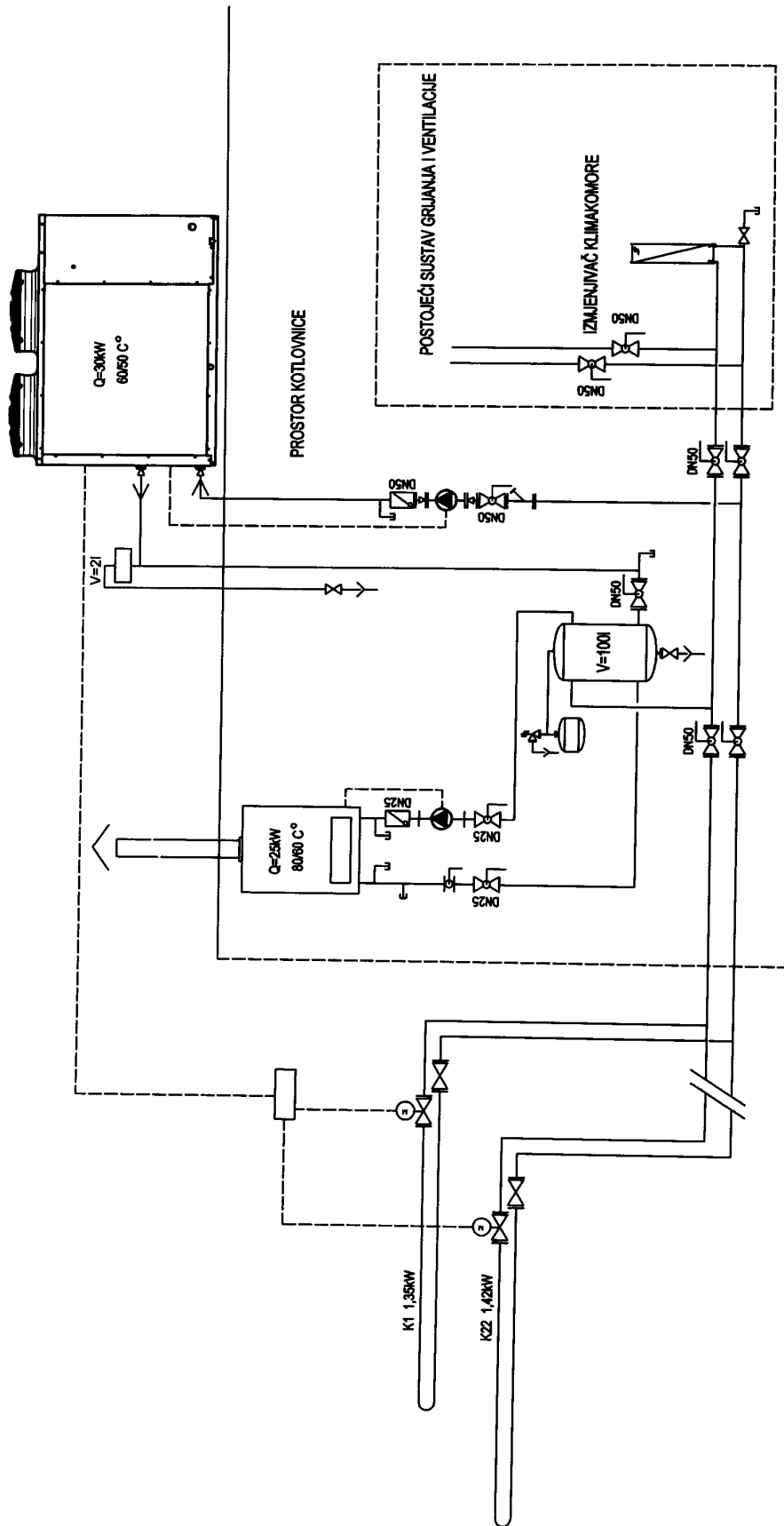
Odabrana dizalica topline ima kapacitet grijanja $33,9 \text{ kW}$ uz ulaznu snagu $10,8 \text{ kW}$, uz mogućnost zagrijavanja vode na 65°C pri -10°C .

Maksimalna moguća satna potrošnja sustava iznosi $10,8 + 0,18 = 10,98 \text{ kWh}$

Raspoloživi volumen zraka $V = 3.256 \text{ m}^3$ omogućuje krištenje do 100 osoba 1 sat bez uključanja ventilacije, odnosno 70 za standardnu projekciju u trajanju 1,5 sat. U slučaju većeg broja osoba potrebno je uključiti postojeći sustav ventilacije i grijanja zraka.

Spajanjem dizalice topline na izmjenjivač klima komore omogućuje se korištenje iste za djelomično hlađenje dvorane. Omogućava se hlađenje dvorane u pripremi za korištenje i u korištenju do 120 osoba kod kino projekcija. Ova izvedba je privremeno rješenje do izvođenja sustava zračnog hlađenja zamjenom klima komore novom sa povratom topline.

Procijenjena vrijednost troškova izvođenja $266.000,00 \text{ kn} + \text{PDV}25\%$

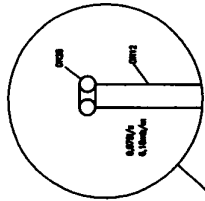
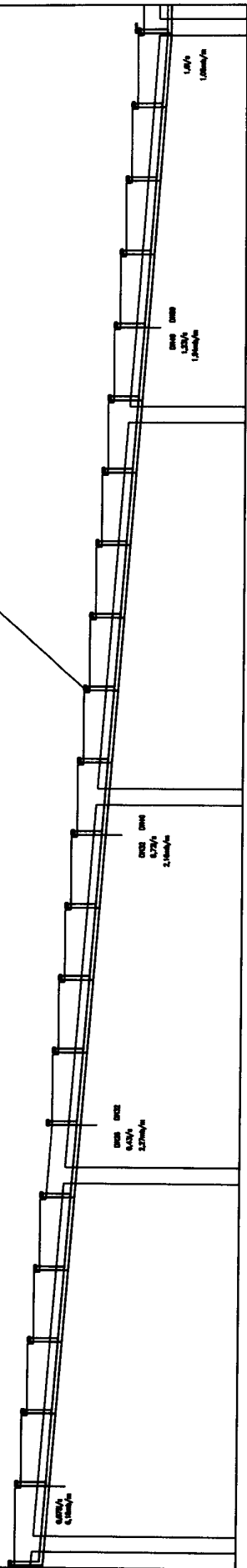


INVESTITOR: GRADSKO KINO SINJ
 GRAĐEVINA: GRADSKO KINO SINJ
 PROJEKT: SUSSTAV GRJANJA

GLAVNI PROJEKTANT:
 PROJEKTANT:
 SURADNIK:

R.N.
 T.D.
 FAZA: 07/2016
 DATUM: 07/2016
 MJERILO: 1:100
 BR. LISTA:

Sadržaj: SCHEMA INSTALACIJE GRJANJA - DOGRADNJA



INVESTITOR: GRADSKO KINO SINJ		SURADNIK:		R.N.
GRABEVINA: GRADSKO KINO SINJ				T.D.
PROJEKT: SUSTAV GRUJANJA				FAZA:
GLAVNI PROJEKTANT:				DATUM: 07/2016
PROJEKTANT:				MJERILO: 1:100
				BR. LISTA:
Sadržaj: <i>SCHEMA CJEVNOG RAZVODA U DVORANI</i>				